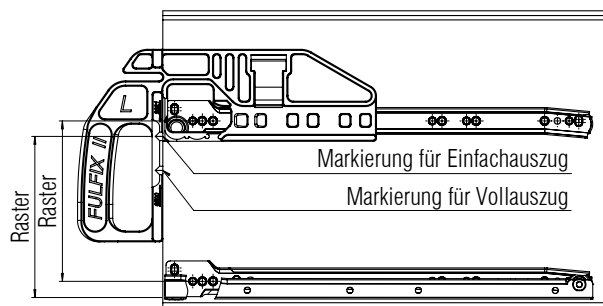
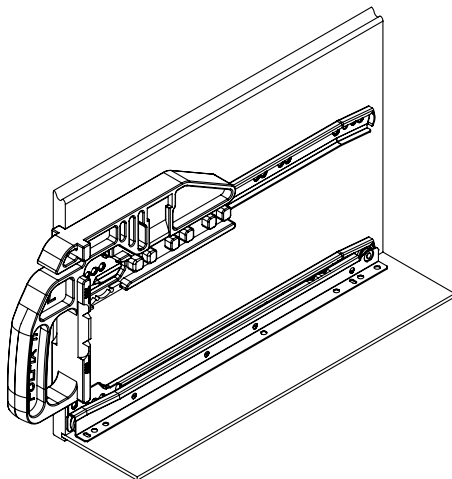


Spezifikationen

 Kunststoff

Hinweise

- Die Montagelehre ist für die Montage der Korpusprofile von FR 2021 und FR 6500 geeignet.
- Durch eine Klemmvorrichtung in der Lehre werden die Korpusprofile paß- und winkelgenau fixiert.
- Neben aufschlagenden Blenden ist ebenfalls innenliegender Anschlag (19 mm / 0,75 in. Tiefenversatz) möglich.



Bezeichnung	Gewicht		Best. Nr.
	kg	lbs.	
FULFIX II	0,34	0,75	3000

Verpackungseinheit – Stück: 1