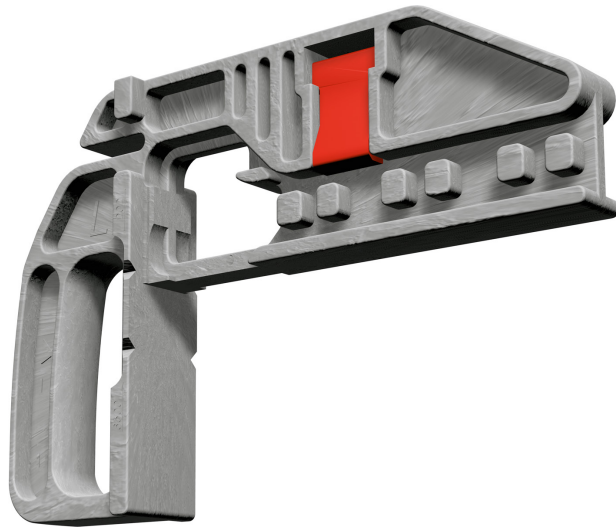



FULFIX II | Plantilla de montaje

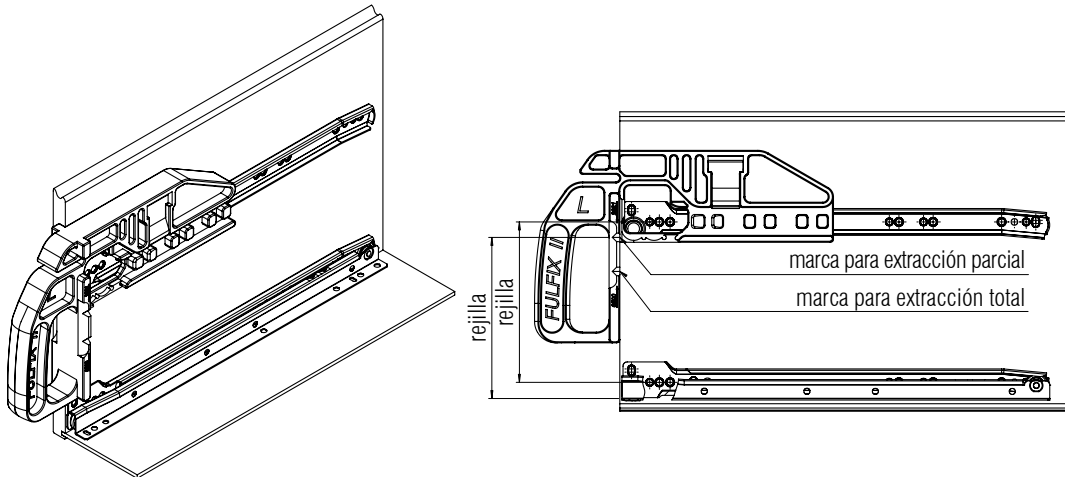


Especificaciones

 plástico

Características

- El calibre de montaje es indicado para el montaje de los carriles del cuerpo FR 2021 y FR 6500.
- A través de un dispositivo de fijación en el calibre se fijarán los perfiles del cuerpo en la posición y el ángulo exactos.
- Además de los paneles montados, también es posible un tope en el interior (19 mm / 0.75 in. de desplazamiento en profundidad).



Descripción	Peso		No. de artículo
	kg	lbs.	
FULFIX II	0.34	0.75	3000

Unidad de empaque – pieza: 1