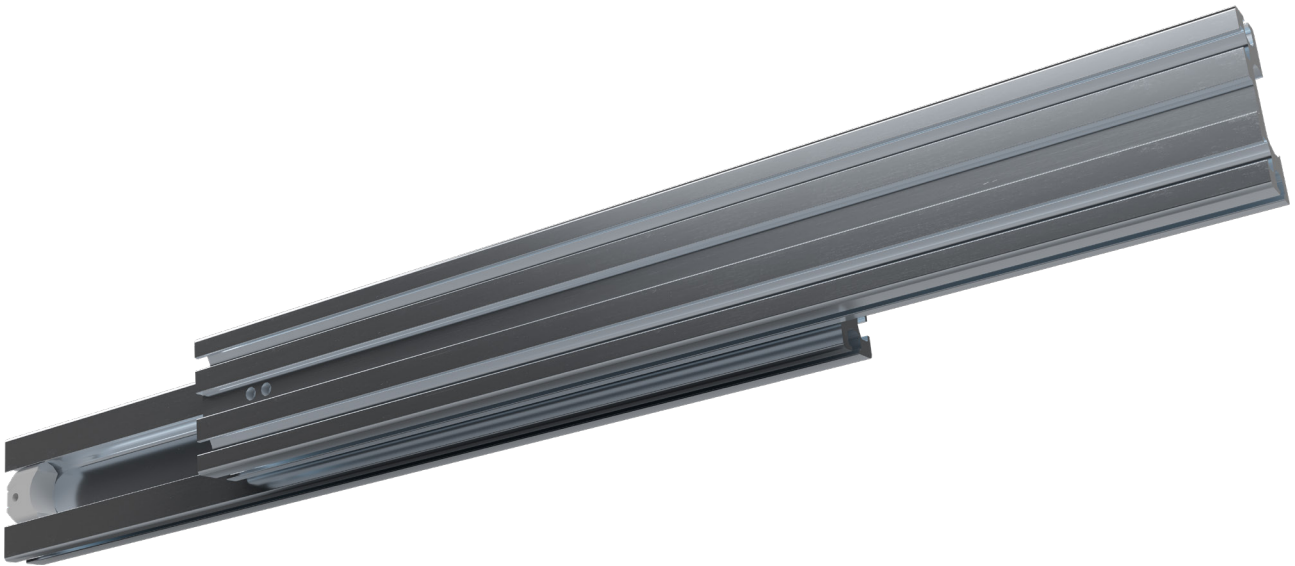







FR 9001

Corrediça em alumínio de extensão parcial



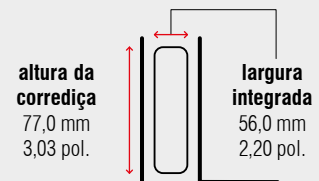
Especificações

-  montagem inferior e lateral
-  56,0 mm / 2,20 pol.
-  dinâmico até 225 kg / 500 lbs.
-  rodízios sintéticos sólidos e rolamentos de esferas de aço envoltas sintéticas
-  alumínio

Características

- sistema deslizante modular para uma ampla variedade de aplicações
- O formato interno especial do perfil compensa as imprecisões de instalação em largura, altura e direção angular.
- ranhura da linha de centro para marcar os furos
- O sistema FR 9001 pode ser obtido completamente montado ou todas as peças individualmente a serem fabricadas pelo usuário, permitindo produzir tamanhos ímpares com os componentes individuais.

Dimensões

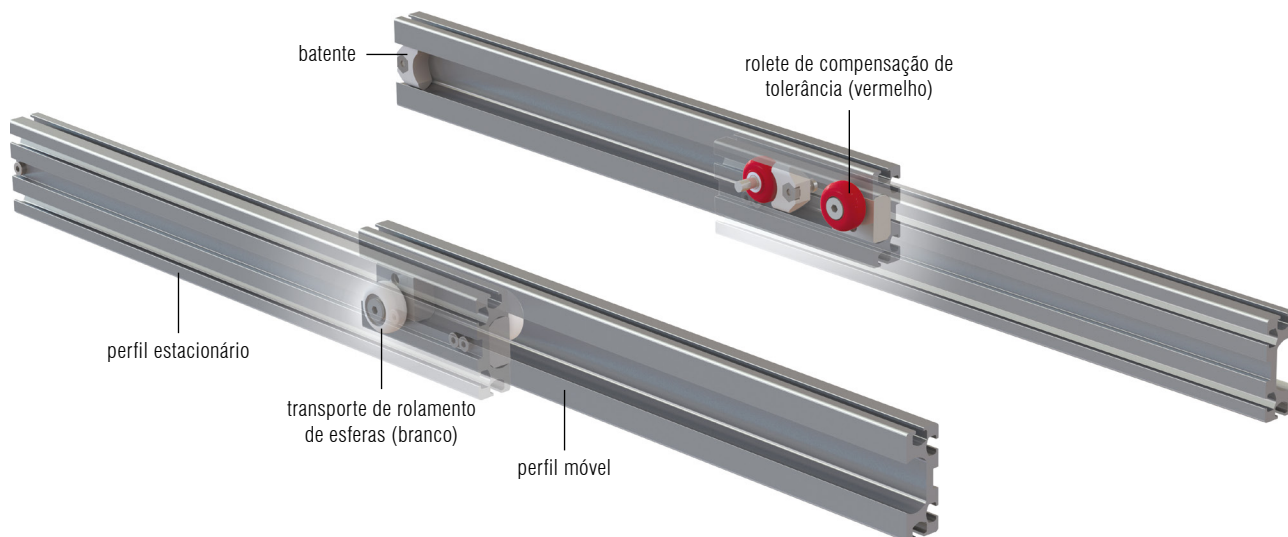


Comprimento		Extensão		Comprimento		Extensão	
mm	pol.	mm	pol.	mm	pol.	mm	pol.
450	17,72	315	12,40	1.300	51,18	910	35,83
500	19,69	350	13,78	1.400	55,12	980	38,58
550	21,65	385	15,16	1.500	59,06	1.050	41,34
600	23,62	420	16,54	1.600	62,99	1.120	44,09
650	25,59	455	17,91	1.700	66,93	1.190	46,85
700	27,56	490	19,29	1.800	70,87	1.260	49,61
750	29,53	525	20,67	1.900	74,80	1.330	52,36
800	31,50	560	22,05	2.000	78,74	1.400	55,12
850	33,46	595	23,43	2.100	82,68	1.470	57,87
900	35,43	630	24,80	2.200	86,61	1.540	60,63
950	37,40	665	26,18	2.300	90,55	1.610	63,39
1.000	39,37	700	27,56	2.400	94,49	1.680	66,14
1.100	43,31	770	30,31	2.500	98,43	1.750	68,90
1.200	47,24	840	33,07				

Quantidade mínima, preço e prazo de entrega sob consulta

Fulterer®

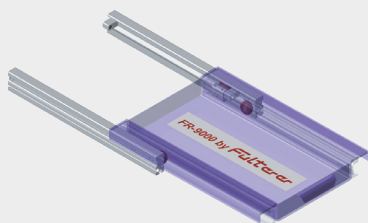
FR 9001 | Corrediça em alumínio de extensão parcial



- 1.) fixe batente com parafusos M6x20mm (DIN7984)
- 2.) deslize os transportadores para dentro e fixe com parafusos M6x20mm (DIN7984)
- 3.) deslize o perfil móvel para dentro da parte traseira para a frontal
- 4.) fixe batente com parafusos M6x20mm (DIN7984)

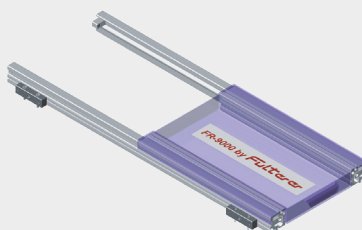
Exemplo FR 9001 de extensão parcial

- 2 perfis externos com 4 batentes e 2 transportadores
- 2 perfis internos com 2 transportadores
- todos os perfis têm o mesmo comprimento, extensão para um lado



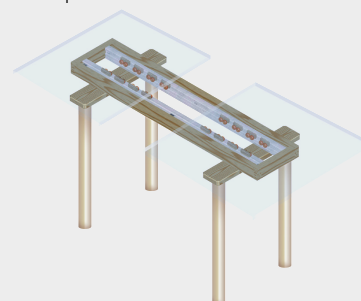
Exemplo FR 9001 de extensão parcial

- 2 perfis externos com 4 batentes
- 2 perfis internos com 4 transportadores
- perfis de comprimentos diferentes, extensão para ambos os lados



Exemplo da extensão de mesa FR 9001

- 2 perfis externos com 6 batentes
- de mesa com transportadores fornecidos em pares



Einzelkomponenten für den Selbstbau

Perfil extrudado

Comprimento 6.400 mm / 252 pol.

Nº do item

92014

Kit de rolo para extensão parcial

2 peças de rolete de compensação de tolerância (vermelho), 2 peças de transporte de rolamento de esferas (branco), 4 peças batentes, 16 unidades parafusos M6x20 mm (DIN7984), 24 unidades porcas M6 quadradas (DIN557)

9200

Quantidade mínima, preço e prazo de entrega sob consulta

Fulterer®