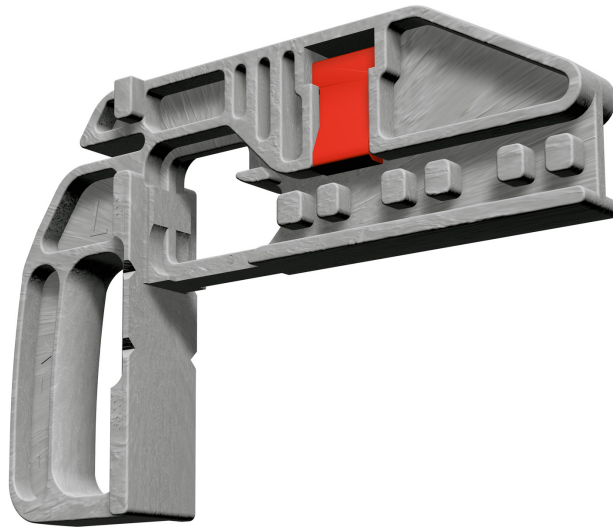


FULFIX II | Gabarito de montagem

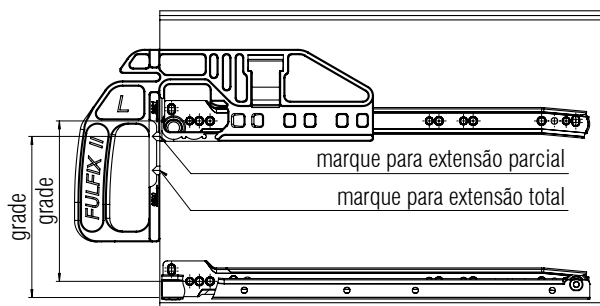
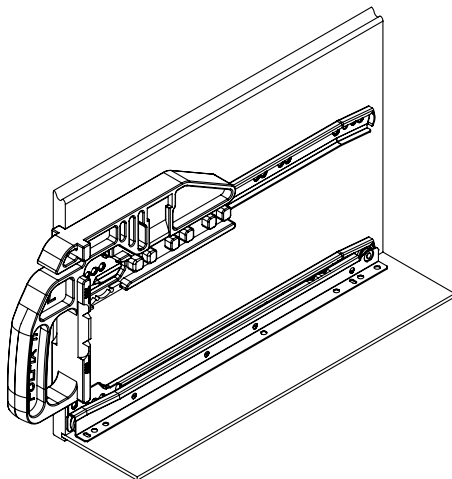


Especificações

- material sintético

Características

- Adequado para os perfis de gabinete FR 2021 e FR 6500.
- Dispositivo de fixação garante um ajuste perpendicular e reto no lado do gabinete.
- Para frentes sobrepostas ou gavetas de inserção (19 mm / 0,75 pol. de recuo).



Designação	Peso		Nº do item
FULFIX II	kg	lbs.	3000
	0,34	0,75	

Unidade de embalagem – peça: 1